

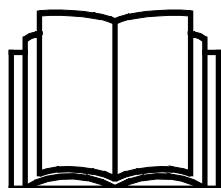
AVANT®

Handleiding voor gereedschappen



Bomenlifter

Productnummer A44137



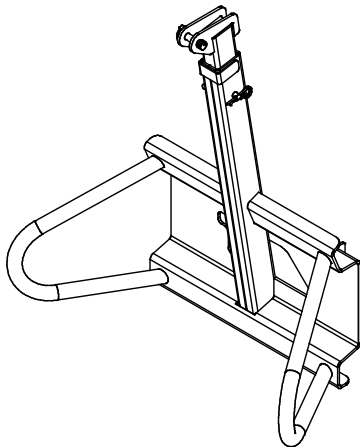
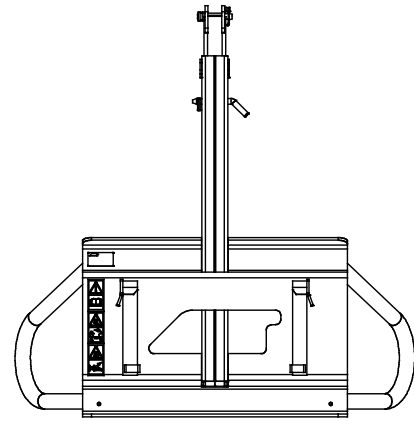
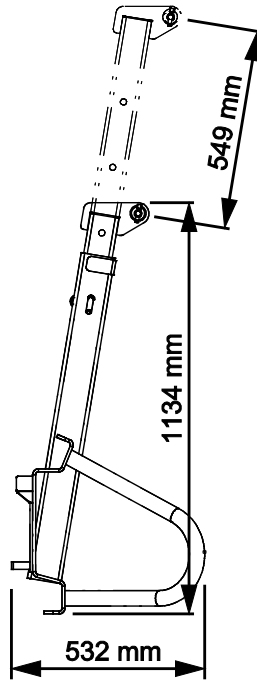
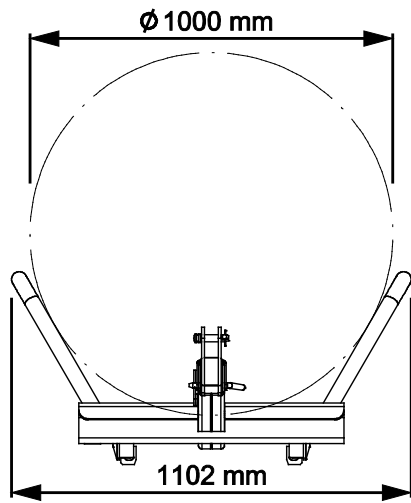
Lees deze handleiding aandachtig alvorens dit machine te gebruiken.

Bewaar deze handleiding voor later gebruik.

Manufacturer:

AVANT®
AVANT TECNO OY
e-mail: sales@avanttecono.com

Ylötie I
33470 YLÖJÄRVI
FINLAND
Tel. +358 3 347 8800
Fax +358 3 348 5511



INHOUDSTABEL

1. INLEIDING	4
Waarschuwingssymbolen die in deze handleiding worden gebruikt	5
2. BEOOGD GEBRUIK	6
3. VEILIGHEIDSINSTRUCTIES VOOR HET GEBRUIK VAN HET HULPSTUK	7
3.1 Persoonlijke beschermingsmiddelen.....	9
3.2 Veilige afsluitprocedure	10
4. TECHNISCHE SPECIFICATIES	11
4.1 Veiligheidslabels en belangrijkste componenten van het hulpstuk	11
4.2 Heffen.....	13
5. HET HULPSTUK BEVESTIGEN	14
6. HET TOEBEHOREN GEBRUIKEN	16
6.1 Veiligheidsafstand.....	17
6.2 Controles voor gebruik.....	17
6.3 Kwalificaties van de bestuurder.....	18
6.4 Gebruik.....	18
6.4.1 Voorwerpen transporteren	19
6.4.2 Materiaal verplaatsen	20
6.4.3 Maximale werklust	21
6.4.4 Werken op een ongelijkmatige ondergrond.....	21
6.4.5 Transportpositie.....	21
6.4.6 Bedrijfsaadvermogen	22
6.5 Het aanbouwwerktuig opslaan	35
7. ONDERHOUD EN REPARATIES	36
7.1 Het aanbouwwerktuig reinigen.....	36
7.2 Inspectie van metalen constructies.....	36
7.3 Smeren	36
7.4 Afvoeren als afval	36
8. GARANTIEVOORWAARDEN	37

I. Inleiding

Avant Tecno Oy bedankt u voor uw aankoop van dit aanbouwwerktuig voor uw Avant-kniklader. De kniklader is ontworpen en geproduceerd op basis van jarenlange ervaring met productontwikkeling en productie. Door uzelf vertrouwd te maken met deze handleiding en de instructies op te volgen, beschermt u uw veiligheid en zorgt u ervoor dat de apparatuur betrouwbaar werkt en lang meegaat. Lees de instructies goed door voordat u de apparatuur begint te gebruiken of onderhoud gaat uitvoeren.

Het doel van deze handleiding is om u te helpen met het volgende:

- de apparatuur op een veilige, efficiënte manier bedienen
- gevaarlijke situaties observeren en voorkomen
- de apparatuur in goede staat houden en een lange levensduur garanderen

Met deze instructies kunnen zelfs personen zonder ervaring het hulpstuk en de kniklader veilig gebruiken. In de handleiding staan ook belangrijke instructies voor ervaren AVANT-bestuurders. Zorg ervoor dat alle personen die de kniklader gebruiken goed zijn geïnformeerd en zichzelf vertrouwd hebben gemaakt met de handleiding van de kniklader, alle hulpstukken die worden gebruikt en alle veiligheidsinstructies voordat ze de apparatuur gebruiken. Het is verboden om de apparatuur voor andere doeleinden of op een andere manier te gebruiken dan wordt beschreven in deze handleiding. Houd deze handleiding gedurende de hele levensduur van de apparatuur bij de hand. Als u de apparatuur verkoopt of overdraagt, vergeet dan niet om deze handleiding aan de nieuwe eigenaar te geven. Als de handleiding kwijt of beschadigd is, kunt u een nieuwe aanvragen bij uw Avant-dealer of de fabrikant.

Naast de veiligheidsinstructies in deze bedienershandleiding moet u ook alle arbeidsveiligheidsregels, plaatselijke wetten en andere voorschriften met betrekking tot het gebruik van de apparatuur in acht nemen. Met name de voorschriften met betrekking tot het gebruik van de apparatuur op openbare wegen moeten in acht worden genomen. Neem contact op met uw Avant-dealer voor meer informatie over plaatselijke eisen voordat u de kniklader op de weg gaat gebruiken.

Neem contact op met uw lokale AVANT dealer voor advies, toebehoren of elk ander probleem dat met het gebruik van de kniklader te maken heeft.

Deze handleiding is een vertaling van de originele instructies in het Engels. Vanwege de doorlopende productontwikkeling kunnen sommige details die in deze handleiding staan verschillen van uw apparatuur. Op de afbeeldingen in deze handleiding kunnen ook optionele apparatuur of functies staan die niet op dat moment verkrijgbaar zijn. We behouden ons het recht voor om de inhoud van de handleiding te veranderen zonder kennisgeving. Copyright © 2023 Avant Tecno Oy. Alle rechten voorbehouden.

Waarschuwingssymbolen die in deze handleiding worden gebruikt

De volgende waarschuwingssymbolen worden in deze handleiding gebruikt. Ze geven factoren aan waar rekening mee moet worden gehouden om het gevaar voor letsel of schade aan voorwerpen te voorkomen:



WAARSCHUWING WAARSCHUWINGSSYMBOL

Dit symbool betekent: **“Waarschuwing, let goed op! Dit heeft te maken met uw veiligheid!”**

Lees de boodschap die erop volgt goed, deze waarschuwt voor een onmiddellijk gevaar dat ernstige verwondingen kan veroorzaken.

Het waarschuwingssymbool zelf en met de bijbehorende veiligheidswaarschuwing erbij geeft belangrijke veiligheidsberichten aan in deze handleiding. Het wordt gebruikt om aandacht te vestigen op instructies met betrekking tot uw persoonlijke veiligheid of de veiligheid van anderen. Wees voorzichtig als u dit symbool ziet, het heeft te maken met uw veiligheid. Lees het bericht dat volgt goed door en informeer andere bedieners.

GEVAAR

Dit signaalwoord wijst op een gevaarlijke situatie die, als deze niet wordt vermeden, zal leiden tot de dood of ernstig letsel.

WAARSCHUWING

Dit signaalwoord wijst op een mogelijk gevaarlijke situatie die, als deze niet wordt vermeden, kan leiden tot ernstig letsel of de dood.

VOORZICHTIG

Dit signaalwoord wordt gebruikt als lichte verwondingen het gevolg kunnen zijn wanneer de instructies niet goed worden opgevolgd.

LET OP

Dit signaalwoord geeft informatie over de juiste bediening en onderhoud van de apparatuur.

Als de instructies bij het symbool niet in acht worden genomen, kan dit leiden tot storing van de apparatuur of andere schade aan eigendommen.

2. Beoogd gebruik

De AVANT bomenlifter is een aanbouwwerktuig dat bedoeld is voor gebruik met de compacte AVANT knikladers die te zien zijn in Tabel 1. Het aanbouwwerktuig is bedoeld voor het oppakken en verplaatsen van bomen en dergelijke voor beplanting, laden en transport op de werkplek. De robuuste structuur maakt dit aanbouwwerktuig nuttig en krachtig voor werkzaamheden in de groenvoorziening. Met de uitschuifbare laadarm kunnen bomen handig met de kniklader worden vervoerd naar plaatsen die buiten bereik of hoog liggen. De laadarm biedt een goed zicht op de last.

De maximaal toegestane belasting voor de bomenlifter is 900 kg. De hefhaak kan op vier verschillende penposities worden versteld. De bomenlifter is niet ontworpen voor een ander gebruik dan in deze handleiding wordt gespecificeerd en mag niet worden gebruikt voor andere doeleinden dan de bedoelde. De bomenlifter is alleen bedoeld om te worden gebruikt over kleine afstanden, niet op openbare wegen.

Het aanbouwwerktuig heeft een onderhoudsvriendelijk ontwerp. De bestuurder kan het routine-onderhoud zelf uitvoeren. Niet alle reparatiewerkzaamheden kunnen worden uitgevoerd door de bestuurder en veeleisende reparatie- en onderhoudswerkzaamheden moeten worden overgelaten aan professioneel personeel. Alle onderhoudswerkzaamheden moeten worden uitgevoerd met gebruik van geschikte veiligheidsapparatuur. Reserveonderdelen moeten identiek zijn aan de originele specificaties, wat kan worden gegarandeerd door alleen originele reserveonderdelen te gebruiken. Er kan een aparte reserveonderdelencatalogus verkrijgbaar zijn; neem contact op met uw Avant-dealer.

Maak uzelf vertrouwd met de instructies uit de handleiding met betrekking tot reparaties en onderhoud. Neem contact op met uw AVANT-leverancier als u andere vragen heeft over het gebruik of het onderhoud van de apparatuur of als u reserveonderdelen of onderhoudsservice nodig heeft.

Tabel 1 - Bomenlifter - Compatibiliteit met Avant-knikladers

Model	220	313S	420	520	630	735		
	225	320S	423	523	635	745	850	e5
	225LPG	320S+		525LPG	640	750	860i	e6
				528	645i	755i		
				530	650i	760i		
A444137	-	-	(•)	•	•	•	•	•

Het wordt aangeraden om het toebehoren alleen te gebruiken met knikladers die zijn gemarkeerd met in Tabel 1. Bij gebruik met modellen die zijn gemarkeerd met (•) is het mogelijk dat de volledige prestaties niet worden behaald. Er kunnen ook extra contragewichten nodig zijn. Neem contact op met uw Avant-dealer voor compatibiliteit met een model dat niet in de tabel staat.

3. Veiligheidsinstructies voor het gebruik van het hulpstuk

Vergeet niet dat veiligheid het resultaat is van diverse factoren. De combinatie kniklader-hulpstuk is zeer krachtig en een onjuist of nalatig gebruik of onderhoud kan ernstig persoonlijk letsel of schade aan voorwerpen veroorzaken. Daarom moeten alle bestuurders zichzelf zorgvuldig vertrouwd maken met het correcte gebruik en de handleidingen van zowel de kniklader als het hulpstuk voordat ze beginnen. Gebruik het hulpstuk niet als u niet volledig bekend bent met de werking en de daarmee samenhangende gevaren.



GEVAAR

Misbruik, nalatig gebruik, of het gebruik van een toebehoren dat in slechte staat is, kan gevaar van ernstige verwondingen veroorzaken. Maak uzelf vertrouwd met de bediening van de kniklader, de correcte koppelingsprocedure en de juiste manier om het hulpstuk te bedienen in een veilig gebied. Bestudeer met name hoe u de apparatuur op een veilige manier kunt stoppen. Lees alle veiligheidsvoorzorgsmaatregelen goed door.

Lees alle veiligheidsinstructies goed door voordat u het hulpstuk gebruikt.



WAARSCHUWING

- Als u een aanbouwwerktuig aan de kniklader bevestigt, **zorg er dan voor dat de borgpennen van de snelkoppelingsplaat van de kniklader in de laagste positie zijn en dat ze het aanbouwwerktuig aan de kniklader hebben vergrendeld.** Hef en verplaats nooit onvergrendelde aanbouwwerktuigen.
- Dit aanbouwwerktuig is ontworpen om te worden gebruikt door één bestuurder tegelijk. Laat andere personen niet in de buurt van de gevarezone van de apparatuur komen als deze in gebruik is.
- Transporteer het aanbouwwerktuig altijd zo laag mogelijk om het zwaartepunt laag te houden en houd de telescopische laadarm ingetrokken tijdens het rijden.
- **Gevaar voor het vallen van de last - Overschrijd nooit de maximale werklast van het aanbouwwerktuig. De werklastlimiet van de bomenlifter zelf is 900 kg.** Overschrijd deze last nooit. De maximale belasting die kan worden opgeheven met een kniklader, het bedrijfsaadvermogen, hangt af van verschillende factoren, zoals de volgende:
 - het knikladermodel
 - positie en uitschuiving van de laadarm
 - positie van het knikladerchassis
 - contragewichten op de kniklader
 - bewegingen van de kniklader, de laadarm en de last
 - vlakheid van de ondergrond en eventuele hellingen

Volg altijd de handleiding van de kniklader om het bedrijfsaadvermogen van ieder knikladermodel te bepalen. Raadpleeg de handleiding van de kniklader voor meer informatie.
- **Gevaar voor kantelen - Houd lasten dicht bij de grond tijdens het rijden.** Het verplaatsen van zware lasten kan het zwaartepunt van de kniklader verplaatsen waardoor de kniklader kan kantelen. Transporteer lasten voor de beste stabiliteit altijd zo laag mogelijk en zo dicht mogelijk bij de kniklader, met de telescopische laadarm helemaal ingetrokken om het zwaartepunt laag te houden.

**WAARSCHUWING**

- **Door plotselinge bewegingen kan de kniklader omvallen - Gebruik de bedieningsorganen van de kniklader op een langzame en kalme manier.** Wees voorzichtig als u de last optilt tot een hoog niveau of als u een last van een hoge plaats aftilt. Vermijd plotselinge veranderingen van snelheid of richting om de kniklader in balans te houden, met name bij het verplaatsen van zware lasten. Rijd langzaam en voorzichtig, met name op hellend terrein of gladde oppervlakken.
- **Gevaar voor verbrijzeling - Kom nooit onder de last, de laadarm of het aanbouwwerktuig en laat niemand anders eronder komen.** De stabiliteit van de kniklader kan veranderen als u de bestuurdersstoel verlaat, waardoor de machine kan kantelen. Vergeet nooit dat de laadarm onverwacht omlaag kan komen door stabiliteitsverlies, mechanische storingen, of als iemand anders aan de bedieningsorganen van de kniklader komt, met gevaar voor verbrijzeling tot gevolg. De kniklader is niet bedoeld om een last een lange periode opgeheven te houden. Breng het aanbouwwerktuig stevig omlaag op de grond voordat u de bestuurdersstoel verlaat en laat nooit iemand onder de laadarm of het aanbouwwerktuig komen.
- **Gevaar voor botsen - Houd een veilige afstand tot andere mensen en obstakels in de bedrijfsomgeving.** Let goed op de omgeving en op andere personen en machines die in de buurt bewegen. Andere personen moeten op een veilige afstand van 5 meter blijven. Let goed op de contouren van het terrein en andere gevaren, zoals takken en bomen, die dicht bij de bestuurder kunnen komen, losse stenen en gladde oppervlakken.
- Rijd voorzichtig met een opgeheven last, omdat het slingeren van de last de stabiliteit van de kniklader kan beïnvloeden. Houd andere mensen weg onder de laadarm en uit het gebied waar het zwaaien van de last de mensen kan raken of verwonden.
- Houd het knikpunt in rechte positie bij het verplaatsen van zware lasten. Bij het draaien van het knikpunt, kan de kniklader voorover kantelen.
- Gebruik alleen goedgekeurde hefaccessoires, zoals kettingen of banden, die geschikt zijn voor hefwerkzaamheden.
- Houd u aan de maximumlast die staat aangegeven in de gebruikshandleiding van de kniklader. Wees met name voorzichtig als de indicator van de laadsensor wordt geactiveerd, als uw kniklader een laadsensorsysteem heeft.
- Zorg ervoor dat het oppervlak de totale last kan dragen. Volg ook de juiste bandenspanningsinstellingen op.
- Zorg ervoor dat er voldoende ruimte boven de kniklader is. Als de kniklader een hoog geplaatst voorwerp raakt, kan hij kantelen. Houd een veilige afstand van elektriciteitskabels, lampen of andere elektrische systemen; het raken van onder stroom staande delen kan een elektrische schok veroorzaken.
- Gebruik het hulpstuk nooit om personen op te tillen of of te vervoeren of als werkplatform, zelfs niet tijdelijk.
- Gebruik alleen hulpstukken die in goede staat zijn. Controleer het hulpstuk regelmatig grondig. Wijzig het hulpstuk niet op een manier die de veiligheid aantast. Het is verboden om gaten te boren in het hulpstuk, en lassen of andere manieren om haken of andere voorwerpen op het hulpstuk te bevestigen, zijn streng verboden.
- Schakel de kniklader uit en plaats het aanbouwwerktuig op een veilige plaats, zoals getoond in de Veilige stopprocedure, voordat u reinigings-, onderhouds- of aanpassingswerkzaamheden uitvoert.
- Gebruik de apparatuur alleen voor het beoogde doel. Een ander gebruik kan onnodige veiligheidsrisico's met zich meebrengen en de apparatuur kan beschadigd raken.



WAARSCHUWING

- Zorg ervoor dat de kniklader is uitgerust met de benodigde veiligheidscomponenten en dat deze werkend zijn. De veiligheidsriem moet worden gebruikt. Als er specifieke gevaren zijn met betrekking tot het bedrijfsgebied, gebruik dan de juiste veiligheidsapparatuur.
- Lees ook de veiligheidsinstructies en het correcte gebruik van de kniklader in de gebruikershandleiding van de kniklader.



GEVAAR

Gevaar voor verbrijzeling - Onder de laadarm of aanbouwwerktuig komen kan ernstige verwondingen of overlijden veroorzaken. Kom nooit onder de laadarm en zorg ervoor dat anderen niet in de buurt van de opgeheven laadarm of aanbouwwerktuigen komen. Het is gevaarlijk om onder een opgeheven aanbouwwerktuig of laadarm te komen, omdat de laadarm omlaag kan komen door stabiliteitsverlies, mechanische storingen of als iemand anders aan de besturingsorganen van de kniklader komt. Breng het aanbouwwerktuig stevig omlaag op de grond in een veilige positie voordat u de bestuurdersstoel verlaat.

Vergeet niet dat de laadarm zelfs omlaag kan worden gebracht of kan worden gekanteld als de motor is uitgeschakeld (gevaar voor verbrijzeling). De kniklader is niet bedoeld om een last een lange periode opgeheven te houden. Breng het aanbouwwerktuig altijd omlaag in een veilige positie voordat u de bestuurdersstoel verlaat.



3.1 Persoonlijke beschermingsmiddelen

Vergeet niet om de juiste persoonlijke beschermingsmiddelen te dragen:



- Het geluidsniveau op de bestuurdersstoel kan 85 dB(A) overschrijden, afhankelijk van het knikladermodel en de bedrijfscyclus. Langdurige blootstelling aan hard geluid kan leiden tot gehoorbeschadiging. Gebruik gehoorbescherming wanneer u met de kniklader werkt.



- Draag veiligheidshandschoenen.



- Gebruik veiligheidslaarzen wanneer u met de kniklader werkt.

3.2 Veilige afsluitprocedure

Veilige positie van het aanbouwwerktuig, voordat u in de buurt van de laadarm komt:



WAARSCHUWING

Breng het aanbouwwerktuig altijd in een veilige positie voordat u in de buurt van het aanbouwwerktuig komt. Een veilige positie voorkomt onbedoelde bewegingen van het aanbouwwerktuig en de laadarm. Let op dat het aanbouwwerktuig zelfs kan bewegen als de motor van de kniklader is uitgeschakeld. Veilige stopprocedure:

- Breng de laadarm helemaal omlaag en plaats het aanbouwwerktuig plat op de grond.
- Schakel de motor van de kniklader uit en vergrendel de parkeerrem.
- Zorg ervoor dat de machine niet gestart kan worden, verwijder de contactsleutel.

4. Technische specificaties

Tabel 2 - Bomenlifter - Specificaties

Productnummer	A444137
Lengte:	532 mm
Max. breedte van de last:	1000 mm
Totale breedte:	1102 mm
Hoogte, laadarm ingetrokken:	1134 mm
Hoogte, laadarm uitgeschoven:	1660 mm
Uitschuiving laadarm:	549 mm
Horizontale afstand tussen hefpunt en snelkoppelaar:	292 - 381 mm
Gewicht:	90 kg
Werklastlimiet (maximaal toegestane belasting van de bomenlifter):	900 kg
Bedrijfsaadvermogen:	Afhankelijk van het knikladermodel, zie de handleiding van de kniklader.
Compatibele AVANT-knikladers:	Zie Tabel 1 op pagina

4.1 Veiligheidslabels en belangrijkste componenten van het hulpstuk

Hieronder staan de labels en markeringen op het toebehoren. Deze moeten zichtbaar en leesbaar zijn op de apparatuur. Vervang onduidelijke of ontbrekende labels. Nieuwe stickers zijn verkrijgbaar via uw verkoper of via de contactinformatie op de omslag.



WAARSCHUWING

Zorg ervoor dat alle waarschuwingsstickers leesbaar zijn. De waarschuwingslabels bevatten belangrijke veiligheidsinformatie en ze helpen de gevaren met betrekking tot de apparatuur te identificeren en te onthouden. Vervang beschadigde of ontbrekende waarschuwingslabels door nieuwe.



A46771



A46772



A46803

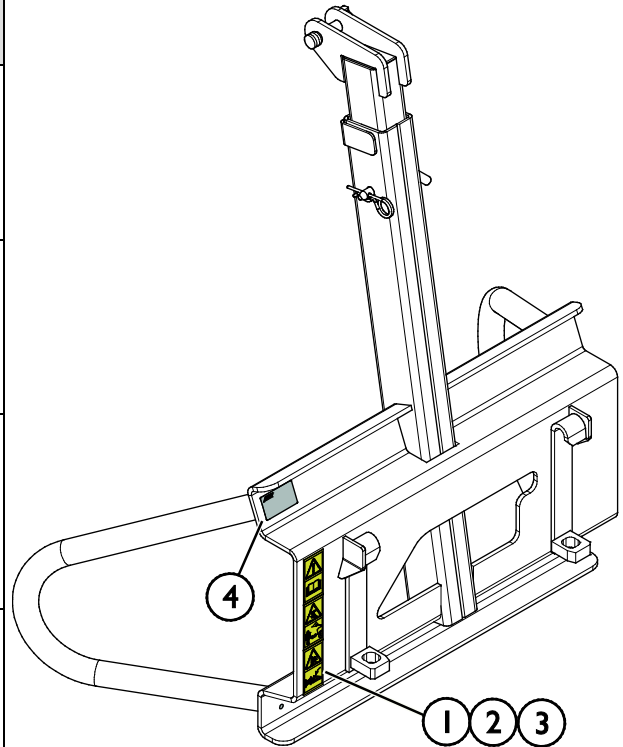
Avant Tecno Oy Ylötie 1 FIN-33470 YLÖJÄRVI		
TYPE	No.	
kg	Max load	kg
2015	Made in EU www.avanttecno.com	

Identificatieplaatje hulpstuk A444587

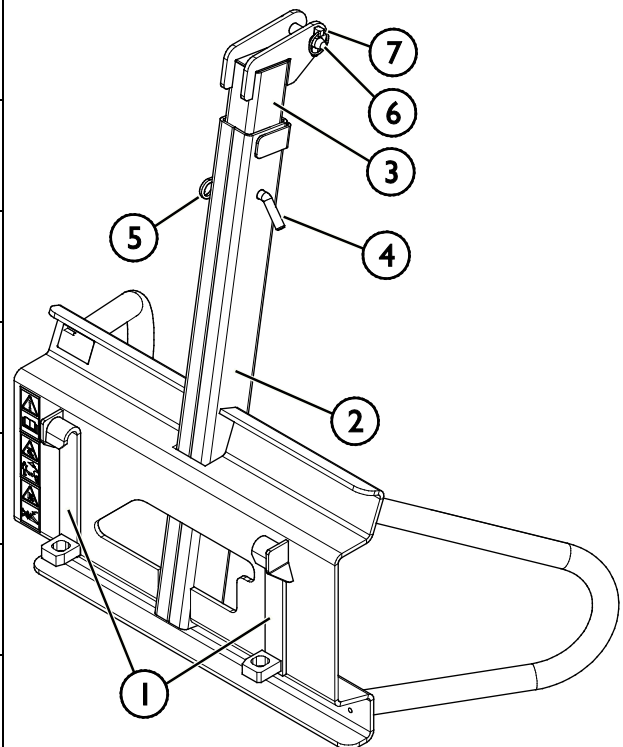
Om een nieuwe sticker aan te brengen: Reinig het oppervlak grondig om al het vet te verwijderen. Laat het helemaal drogen. Verwijder de bescherm laag van de sticker en duw de sticker stevig vast. Raak de lijm op de sticker niet aan.

Tabel 3 - Plaats van stickers en waarschuwingsberichten

	Sticker	Waarschuwing
1	A46771	Gevaar bij verkeerd gebruik - Lees instructies voor gebruik.
2	A46772	Gevaar voor verbrijzeling - Kom niet onder hangende lasten; blijf uit de buurt van omhoog gebrachte apparatuur.
3	A46803	Gevaar voor beknelling en snijden, blijf uit de buurt van bewegende delen, laat de apparatuur niet ingeschakeld achter. Bedien het toebehoren alleen vanaf de bestuurdersstoel.
4	A444587	Identificatieplaatje hulpstuk


Tabel 4 - Bomenlifter - Hoofdcomponenten

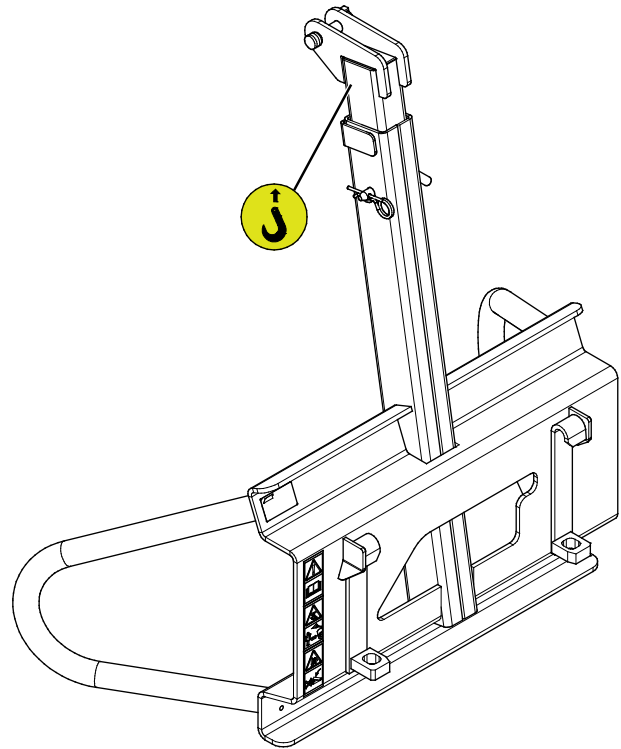
1	Chassis met Avant-snelkoppelingsbeugels
2	Hefarm
3	Uitschuiving laadarm
4	Borgpen voor uitschuiving laadarm
5	Splitpen voor borgpen
6	Pen voor hefaccesoire, zoals haak
7	Linch pin



4.2 Heffen

Zorg ervoor dat het aanbouwwerktuig goed is beschermd tegen onbedoelde bewegingen tijdens het heffen. Gebruik het juiste type hefaccessoires, hijsbanden, -kettingen of -haken, bijvoorbeeld. Gebruik geen hefaccessoires als er tekenen van schade, vervorming of andere onveilige omstandigheden aanwezig zijn.

Breng het aanbouwwerktuig omhoog met het hefpunt, dat te zien is op de afbeelding hiernaast.



5. Het hulpstuk bevestigen

Het bevestigen van het aanbouwwerktuig aan de kniklader gaat snel en makkelijk, maar het moet voorzichtig gebeuren. Het aanbouwwerktuig wordt aan de laadarm gemonteerd met de snelkoppelplaat op de laadarm en het contragedeelte op het aanbouwwerktuig.

Als het aanbouwwerktuig niet aan de kniklader is vergrendeld, kan het losraken van de kniklader en een gevaarlijke situatie veroorzaken. Rijd nooit met de kniklader en breng de laadarm nooit omhoog als het aanbouwwerktuig niet volledig is vergrendeld. Volg altijd de onderstaande koppelingprocedure om gevaarlijke situaties te voorkomen. Denk ook aan de veiligheidsinstructies in deze handleiding.



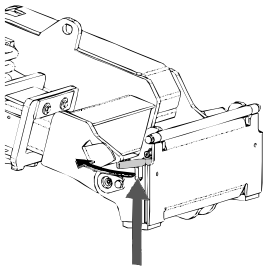
WAARSCHUWING

Gevaar voor verbrijzeling - Zorg ervoor dat onvergrendelde toebehoren niet kunnen bewegen of omvallen. Blijf niet in het gebied tussen het hulpstuk en de kniklader. Bevestig het hulpstuk alleen op een platte ondergrond.

Verplaats of hef nooit hulpstukken die niet zijn vergrendeld.

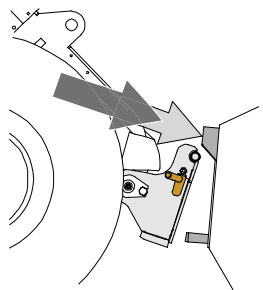
Avant snelkoppelingssysteem:

Stap 1:



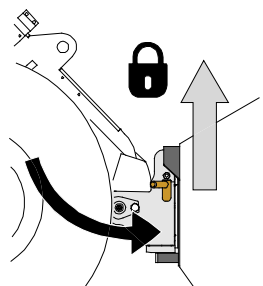
- Til de borgpennen van de snelkoppelingsplaat van de kniklader op en draai ze achteruit in de gleuf zodat ze vergrendeld zijn in de bovenste positie.
- Als uw kniklader is voorzien van een vergrendelingssysteem voor hydraulische aanbouwwerktuigen, raadpleeg dan de aanvullende instructies over het gebruik van het vergrendelingssysteem in de handleiding van de kniklader.
- Zorg ervoor dat de hydraulische slangen en de elektriciteitskabels zo zijn geplaatst dat ze niet tussen de koppelingsplaat van de kniklader en het aanbouwwerktuig komen, en dat ze niet worden platgedrukt of tegen scherpe randen schuren.

Stap 2:



- Draai de snelkoppelingsplaat hydraulisch in een scheef vooruit gekantelde positie.
- Rijd de kniklader op het gereedschap. Als uw kniklader is uitgerust met een telescopische laadarm, kunt u deze gebruiken.
- Lijn de bovenste pennen van de snelkoppelingsplaat van de kniklader zo uit dat ze onder de de bijbehorende beugels van het gereedschap zijn.

Stap 3:



- Breng de laadarm iets omhoog; trek de besturingshendel van de laadarm achteruit om het aanbouwwerktuig iets van de grond te tillen.
- Draai de besturingshendel van de laadarm naar links om het onderste deel van de snelkoppelingsplaat op het aanbouwwerktuig te draaien.
- Vergrendel de borgpennen met de hand of gebruik de hydraulische vergrendeling.
- **Controleer altijd of de beide borgpennen goed zijn vergrendeld.**



WAARSCHUWING

Gevaar voor verbrijzeling - Voorkom het kantelen van het aanbouwwerktuig.

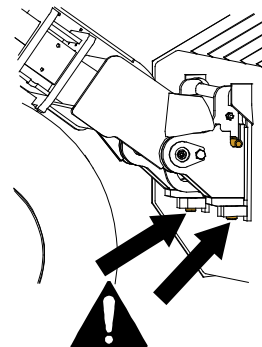
Overmatig kantelen of heffen van een onvergrendeld aanbouwwerktuig vergroot het risico dat het omvalt. Gebruik de automatische vergrendeling van de borgpennen niet als het aanbouwwerktuig meer dan een meter boven de grond wordt opgeheven. Als de borgpennen niet in de normale positie terugkeren tijdens het kantelen, kantel of hef het aanbouwwerktuig dan niet verder. Breng het aanbouwwerktuig omlaag tot op de grond en breng de vergrendeling met de hand aan.



WAARSCHUWING

Gevaar voor vallende voorwerpen - Zorg ervoor dat het gereedschap niet valt.

Een gereedschap dat niet volledig aan de kniklader is vergrendeld, kan op de laadarm vallen of naar de bestuurder toe, of onder de kniklader vallen tijdens het rijden, waardoor de kniklader niet meer onder controle is. Verplaats of hef nooit gereedschappen die niet zijn vergrendeld. Zorg er voordat u het gereedschap verplaatst of optilt voor dat de borgpennen in de laagste positie zijn en aan beide zijden door de bevestigingen op het gereedschap heen komen.



WAARSCHUWING

Controleer of de kniklader compatibel is met het aanbouwwerktuig. De stabiliteit van de kniklader, mogelijke overbelasting van het aanbouwwerktuig en de compatibiliteit van de besturingssystemen van de kniklader moeten worden gecontroleerd, naast de mechanische compatibiliteit van het aanbouwwerktuig. Als u het aanbouwwerktuig gebruikt met een kniklader die niet geschikt is voor gebruik van het model van uw aanbouwwerktuig, bestaat het gevaar van kantelen, schade aan het aanbouwwerktuig door overbelasting en risico's met betrekking tot ongecontroleerde bewegingen van het aanbouwwerktuig en zijn onderdelen. Als uw kniklader niet vermeld staat in Tabel 1 op pagina 6, raadpleeg dan uw Avant-dealer voordat u dit aanbouwwerktuig gebruikt.

6. Het toebehoren gebruiken

Controleer het hulpstuk en de werkomgeving nogmaals voordat u begint te werken en controleer of alle obstakels zijn verwijderd uit de werkomgeving. Een snelle inspectie van de apparatuur en de werkomgeving voor gebruik is belangrijk om de veiligheid en de beste prestaties van de apparatuur te garanderen.



WAARSCHUWING

Gevaar voor kantelen - Voorkom overbelasting. De kniklader kan kantelen bij het verplaatsen van te zware lasten of vanwege dynamische bewegingen die worden veroorzaakt door het rijden met en verplaatsen van een zware last. Schuif de telescopische laadarm niet uit als de last in de buurt komt van het hefvermogen van de kniklader of als de laadarm in horizontale positie is. Als u merkt dat de achterwielen van de kniklader op het punt staan om van de grond af te komen, of als de laadindicator van de kniklader (indien aanwezig) afgaat:

- Breng de last rustig omlaag en trek de telescopische laadarm in
- Voorkom plotselinge veranderingen van snelheid of richting als de last is opgeheven
- Gebruik indien nodig extra contragewichten



WAARSCHUWING

Verbrijzelingsgevaar - Laat niemand onder een opgeheven aanbouwwerktuig of laadarm komen. Vergeet niet dat de laadarm zelfs omlaag kan worden gebracht of kan worden gekanteld als de motor is uitgeschakeld. De kniklader is niet bedoeld om een last een lange periode opgeheven te houden. Breng het aanbouwwerktuig altijd omlaag in een veilige positie voordat u de bestuurdersstoel verlaat.



WAARSCHUWING

Gevaar voor vallen van een hoogte en verbrijzeling onder een aanbouwwerktuig of kniklader - Gebruik het aanbouwwerktuig nooit als hefplatform of om mensen te vervoeren. Gebruik de kniklader of de aanbouwwerktuigen nooit om personen op te tillen of als werkplatform, zelfs niet tijdelijk. Klim nooit op het aanbouwwerktuig.

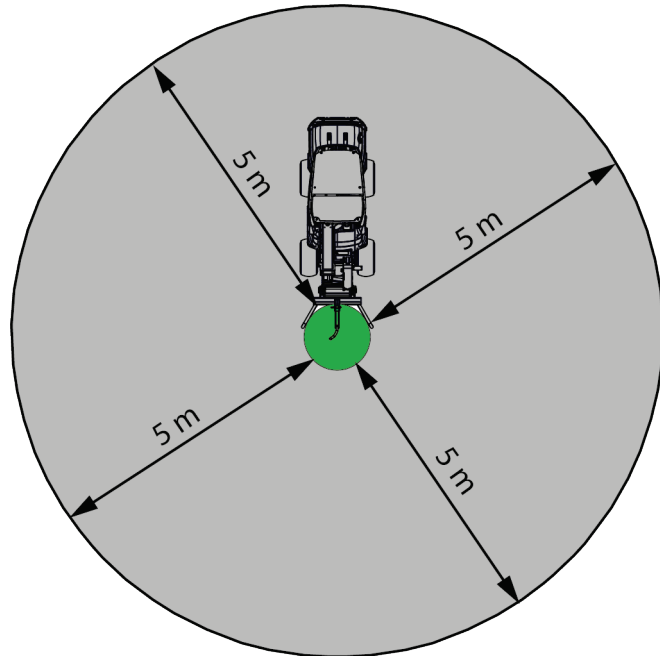
Breng het aanbouwwerktuig altijd omlaag op de grond voordat u de bestuurdersstoel verlaat. De kniklader is niet bedoeld om gedurende langere perioden lasten omhoog geheven te houden.



6.1 Veiligheidsafstand

De minimale veiligheidsafstand vanaf het aanbouwwerktuig is 5 meter vanwege het gevaar dat de last valt. Stop het aanbouwwerktuig onmiddellijk als omstanders binnen de veiligheidsafstand komen.

Laat omstanders niet dichterbij dan 5 meter in de buurt komen van het aanbouwwerktuig. Een slingerende boom kan personen of voorwerpen met zeer hoge snelheid raken, wat ernstig gevaar oplevert voor alle personen tot op een afstand van 5 m vanaf het aanbouwwerktuig. Laat ook een andere persoon opletten dat omstanders niet te dichtbij komen.



6.2 Controles voor gebruik

- Gebruik het aanbouwwerktuig alleen wanneer alle pennen zijn vergrendeld en op hun plaats zijn bevestigd.
 - Snelkoppelingspennen van de kniklader
 - Pen en veiligheidspenborging voor het uitschuiven van de bomenlifter
 - Pen en veiligheidspenborging voor het hefaccessoire van de bomenlifter
- Controleer de algemene staat van het aanbouwwerktuig en de kniklader. Gebruik het aanbouwwerktuig niet als er een pen of borgpen ontbreekt. Gebruik het aanbouwwerktuig niet als er tekenen van beschadigingen zijn, zoals scheuren, overmatige roest, vervorming of andere zichtbare schade.
- Gebruik alleen hefapparatuur die is goedgekeurd voor heffen en die sterk genoeg is voor de taak. De hefkabel moet een nominale capaciteit hebben van ten minste tweemaal de last. Normale lastbevestigingsbanden zijn gewoonlijk niet goedgekeurd voor hefwerkzaamheden. Gebruik geen beschadigde apparatuur.
- Bind de hefkabels nooit vast. Gebruik geschikte haken of koppelingen.
- Plan het hefwerk van tevoren, zorg ervoor dat de last niet onnodig lang blijft hangen.
- Controleer of de vloer vlak en stevig genoeg is om veilig te kunnen heffen.
- Rijd voorzichtig op oneffen terrein en let op het effect dat een zware last aan de voorkant van de kniklader heeft op de stabiliteit en de rijeigenschappen van de kniklader.
- Zorg ervoor dat omstanders op veilige afstand zijn als u de apparatuur bedient. Laat niemand het gevarengedebied van de laadarm betreden of recht voor de kniklader staan. Controleer ook of het veilig is om met de kniklader achteruit te rijden. Neem nooit aan dat omstanders blijven staan waar u ze voor het laatst hebt gezien; met name kinderen voelen zich vaak aangetrokken tot de bewegende apparatuur.
- Bestuur het aanbouwwerktuig en de besturingen van de kniklader alleen als u op de bestuurdersstoel zit. Zorg ervoor dat de kniklader en het aanbouwwerktuig veilig en op de bedoelde manier worden gebruikt. Laat kinderen de apparatuur niet bedienen.
- Denk aan de juiste werkmethoden en verlaat de bestuurdersstoel alleen als dat echt nodig is. Oefen het gebruik van het aanbouwwerktuig en de bediening van de kniklader in een veilig gebied. Als u niet bekend bent met het specifieke knikladermodel, wordt aangeraden om het gebruik te oefenen zonder aanbouwwerktuig.

6.3 Kwalificaties van de bestuurder

Iedereen die het aanbouwwerktuig wil gebruiken, moet:

- Weten wat het beoogde gebruik van het aanbouwwerktuig is.
- Weten hoe de kniklader veilig moet worden gebruikt in verschillende werkomstandigheden.
- De instructies voor het gebruik van het aanbouwwerktuig in deze gebruikshandleiding lezen en ze altijd opvolgen.
- Deze handleiding en de gebruikshandleiding van de kniklader bij de hand houden.
- Zorg ervoor dat de kniklader en het aanbouwwerktuig veilig en op de bedoelde manier worden gebruikt.
- Kinderen de apparatuur nooit laten bedienen.
- Gebruik de kniklader of de aanbouwwerktuigen nooit als u onder invloed bent van alcohol, drugs, medicijnen die uw beoordelingsvermogen kunnen beïnvloeden of slaperigheid kunnen veroorzaken, of als u op een andere manier niet medisch in staat bent om de apparatuur te bedienen.
- Alle eventuele door de werkgever verplichte trainingen voor gebruik voltooien.
- U moet een geldig rijbewijs hebben bij het bedienen van de apparatuur op wegen, waar dat vereist is door de wet.

6.4 Gebruik



WAARSCHUWING

Gevaar voor kantelen - Voorkom overbelasting en houd zware lasten dicht bij de kniklader. Houd de lasten dicht bij de grond wanneer u rijdt, met name tijdens bochten en op oneffen terrein. Let erop dat een zware last of een grote afstand tussen de kniklader en het zwaartepunt van de last invloed heeft op de balans en het gedrag van de kniklader. Het gebruik van extra contragewichten wordt met name aanbevolen bij het gebruik van kleinere knikladermodellen. Bij zware lasten moet de telescopische laadarm ingetrokken worden gehouden als u met de kniklader rijdt. Draag altijd uw veiligheidsriem.



WAARSCHUWING

Voorkom een plotseling stabiliteitsverlies - Sleep nooit lasten van bijv. een plank af. Als de last die u wilt opheffen vanaf een hoogte te zwaar is, kan de kniklader voorover kantelen wanneer u ermee achteruit rijdt. Rijd of sleep de kniklader nooit achteruit voordat u zeker weet dat de kniklader geschikt is voor de last die wordt opgetild.

6.4.1 Voorwerpen transporteren



Gevaar voor botsingen - Zorg ervoor dat u goed zicht heeft. Hef dit aanbouwwerktuig nooit op tot een hoogte waarop het zicht vanaf de bestuurdersplaats wordt belemmerd. Zorg voor een onbelemmerd zicht in alle richtingen.

WAARSCHUWING

Tijdens het transport

Als de bomenlifter wordt gebruikt voor het transporteren van voorwerpen, moet u ervoor zorgen dat de last goed is uitgebalanceerd en dat de last niet gaat slingeren of verschuiven wanneer de boom vanaf het hefpunt omhoog wordt gebracht. Transporteer de last altijd rustig, met soepele bewegingen en zo laag en dichtbij de kniklader als mogelijk is.

Houd voor de beste stabiliteit van de kniklader de telescopische laadarm van de kniklader helemaal ingetrokken, en schuif deze alleen uit als dat nodig is.

Zorg ervoor dat de last niet gaat zwaaien. Gebruik goedgekeurde types lastbevestigingskettingen of -banden als dat nodig is.

Laat de boom tegen de onderste steunbalken van het aanbouwwerktuig leunen tijdens het transport om te voorkomen dat de last gaat slingeren, zoals te zien is op de afbeelding hiernaast.



Gevaar voor ernstig letsel - Voorkom dat de last valt. Zorg ervoor dat er niets aan de boom hangt dat vast kan komen te zitten tijdens het heffen. Controleer ook of er geen obstakels op de grond zijn, zoals boomwortels, die de verplaatsing van de last kunnen blokkeren of die vast kunnen komen te zitten onder de banden van de kniklader.

WAARSCHUWING



Gevaar voor verbrijzeling - Abrupte bewegingen kunnen verlies van stabiliteit veroorzaken. Bewegingen als stoppen, draaien of de laadarm plotseling omlaag brengen, kunnen een vermindering van de stabiliteit veroorzaken. Rijd altijd langzaam en gebruik de bedieningsorganen van de kniklader zeer voorzichtig bij het verplaatsen van zware lasten.

WAARSCHUWING

De last uitladen

Rijd de kniklader dicht bij de plaats waar de boom moet worden gelost.

Hef de boom pas op als u dicht bij de bedoelde losplaats bent. Gebruik de telescopische laadarm van de kniklader alleen als dat nodig is om de bestemming te bereiken waarop de boom moet worden uitgeladen.

Rijd voorzichtig en kalm met de kniklader om te voorkomen dat de last gaat slingeren.



Als de kniklader niet is uitgerust met de self leveling laadarm:



WAARSCHUWING

Voorkom dat er materiaal op u valt - Houd de positie van het aanbouwwerktuig in de gaten. Als u materiaal opheft, moet het aanbouwwerktuig tegelijkertijd worden gekanteld om te voorkomen dat de last van het aanbouwwerktuig op de kniklader of de bestuurder valt. Door de kniklader uit te rusten met de self leveling-optie van de laadarm, worden herhaaldelijke laadwerkzaamheden makkelijker.

6.4.2 Materiaal verplaatsen

Gebruik de maximumlast die staat aangegeven in het schema in de gebruikshandleiding van de kniklader als richtlijn. Denk eraan dat het werkelijke laadvermogen verschilt afhankelijk van de bedrijfsomstandigheden, met name een werkgebied dat niet vlak is heeft veel invloed. Wees met name voorzichtig als de indicator van de laadsensor is geactiveerd. Zorg er ook voor dat de ondergrond stevig is en houd de aanbevolen bandenspanning aan.

6.4.3 Maximale werklast

Er staat een laadschema in de gebruikshandleiding van de kniklader. Met het schema kan het laadvermogen van de kniklader worden beoordeeld, volgens de afstand tussen het zwaartepunt van de last en de vooras van de kniklader.

Het hefvermogen en de stabiliteit van de kniklader zijn op hun best als:

- het knikladerchassis recht wordt gehouden
- het zwaartepunt van de las zo dicht mogelijk bij de kniklader ligt
- er contragewichten op de kniklader zijn aangebracht
- de telescopische laadarm wordt ingetrokken gehouden tijdens het heffen en de last wordt zo dicht mogelijk bij de kniklader gehouden
- slingeren van de last wordt voorkomen en alle besturingen worden gebruikt op een kalme en zorgvuldige manier

De maximale werklastlimiet van het aanbouwwerktuig is 900 kg. Verplaats nooit lasten die zwaarder zijn dan 900 kg. De bomenlifter kan daardoor beschadigen en de last kan vallen.

6.4.4 Werken op een ongelijkmatige ondergrond

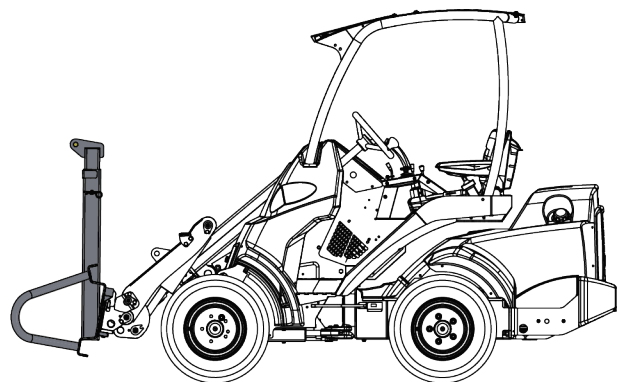
U moet extra voorzichtig zijn als u de apparatuur gebruikt op hellende terreinen en hellingen. Rijd langzaam, met name op hellende, ongelijke of gladde oppervlakken en voorkom plotselinge veranderingen in snelheid of richting. Gebruik de bedieningsorganen van de kniklader met voorzichtige en soepele bewegingen. Kijk uit voor greppels, gaten in de grond en andere obstakels, omdat de kniklader kan kantelen als u tegen een obstakel aanrijdt.

Het maximale hefvermogen kan niet worden bereikt op hellend terrein. Op horizontaal hellend terrein mag de last niet te hoog worden opgeheven. Het knikpunt van het chassis moet recht worden gehouden bij het heffen van zware lasten; het draaien van de last tijdens het heffen vermindert de stabiliteit van de kniklader en kan ervoor zorgen dat de kniklader kantelt.

6.4.5 Transportpositie

Houd de kniklader stabiel. Transporteer het aanbouwwerktuig altijd zo laag en dichtbij de grond als mogelijk is. Houd de telescopische laadarm ingetrokken tijdens het rijden.

De bomenlifter is alleen bedoeld voor het verplaatsen van lasten over korte afstanden, ofwel het verplaatsen van bomen op de werkplek. Vervoer geen lasten met de bomenlifter op openbare wegen of in dergelijke gebieden.



WAARSCHUWING

Kantelgevaar - Houd de kniklader stabiel. Transporteer het aanbouwwerktuig altijd zo laag en dichtbij de grond als mogelijk is. Houd de telescopische laadarm ingetrokken tijdens het transport.

6.4.6 Bedrijfslaadvermogen

Het bedrijfslaadvermogen is de maximale toegestane belasting voor ieder knikladermodel, met inachtnaam van de onderstaande voorwaarden. Het bedrijfslaadvermogen is bepaald als 50% van de kantellast in de positie die staat aangegeven in de afbeeldingen en de tabellen in dit hoofdstuk. Op een stevige en gelijkmatige ondergrond, in ideale omstandigheden, kan er een hogere waarde worden gebruikt. Op onregelmatige ondergronden moet een lagere waarde worden gebruikt.

Volg ook altijd de handleiding van de kniklader om het bedrijfslaadvermogen van ieder knikladermodel te bepalen. Er staat een laadschema in de handleiding van ieder knikladermodel. Met het schema kan het laadvermogen van de kniklader worden beoordeeld, volgens de afstand tussen het zwaartepunt van de last en de vooras van de kniklader.

In deze handleiding staan laadtabellen met het bedrijfslaadvermogen voor verschillende knikladermodellen die in of na 2023 zijn gebouwd. Het geldt ook voor andere knikladermodellen, zolang hun asdruk en voornaamste afmetingen hetzelfde zijn.

Het bedrijfslaadvermogen in de laadtabellen geldt wanneer

- de standaard-contragewichten van de kniklader zijn geïnstalleerd
 - het toevoegen of verwijderen van contragewichten kan het bedrijfslaadvermogen aanzienlijk veranderen
- de kniklader wordt gebruikt met een soepele en rustige manier
 - door abrupte bewegingen van de kniklader of de laadarm kan de kniklader omkantelen
 - door het zwaaien van de last kan de kniklader omkantelen
- de ondergrond stevig, vlak en glad is
- de aanbevolen bandenspanning wordt opgevolgd.

Vergeet niet dat het werkelijke laadvermogen verschilt afhankelijk van de werkomstandigheden. Met name hellende oppervlakken en een ongelijkmatige ondergrond in het werkgebied hebben een aanzienlijk effect. De aangegeven waarden gelden alleen op vlakke, effen ondergronden. Wees met name voorzichtig als de indicator van de laadsensor wordt geactiveerd, als uw kniklader een laadsensorsysteem heeft.

De beladingstabellen in deze handleiding lezen:

Het bedrijfslaadvermogen hangt af van de horizontale afstand van de last tot de vooras van de kniklader. In de laadtabellen staat het bedrijfslaadvermogen in verschillende posities van de laadarm en met het knikladerframe in rechte en volledig geknikte positie.

De laadtabellen in deze handleiding tonen de nominale werkcapaciteit, die wordt gedefinieerd als 50% van de kantellast van de kniklader in iedere positie.

In deze handleiding staat het bedrijfslaadvermogen aangegeven voor knikladers die in of na 2023 zijn gebouwd. Het geldt ook voor andere knikladermodellen, zolang hun asdruk en voornaamste afmetingen hetzelfde zijn.

LET OP

De tekeningen van de laadtabel zijn illustraties van de vluchtafstanden en de reikhoogte bij benadering. De laadtabellen geven een schatting van de afstanden om de bedrijfslaadvermogens te helpen bepalen, het zijn geen precisietekeningen van de afstanden.



WAARSCHUWING

Kantelgevaar - Houd de telescopische laadarm ingetrokken bij het verplaatsen van zware lasten. Schuif de telescopische laadarm niet uit als de last in de buurt komt van het hefvermogen van de kniklader of als de last hoog is opgeheven.

**WAARSCHUWING**

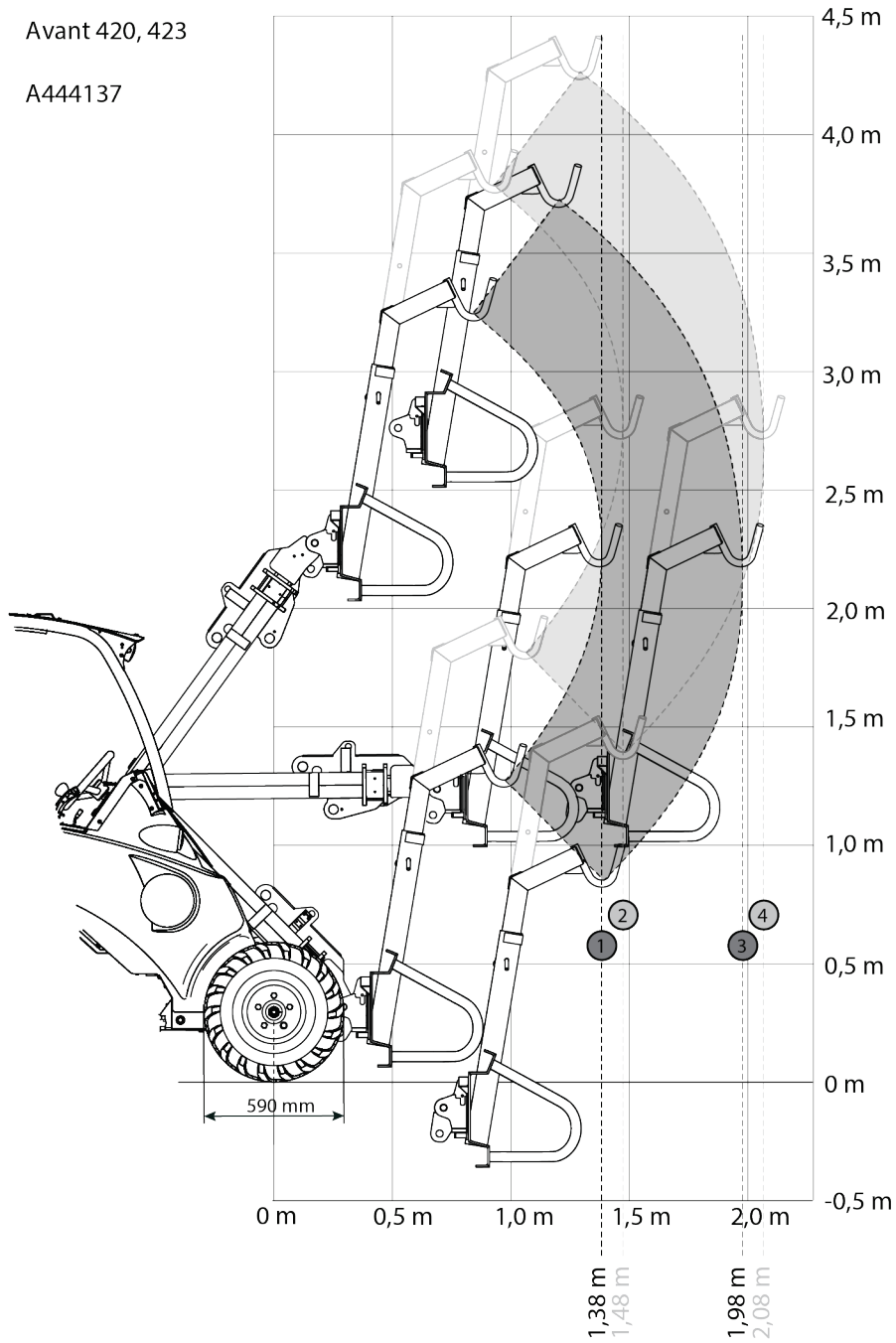
Kantelgevaar - Neem het bedrijfsaadvermogen van de kniklader in acht. De maximale belasting die kan worden opgeheven met een kniklader, het bedrijfsaadvermogen (ROC), hangt af van verschillende factoren, zoals de volgende:

- Het model van de kniklader
 - In deze handleiding wordt het bedrijfsaadvermogen berekend zonder de achterste beschermer.
 - Als de kniklader is uitgerust met een andere cabine-optie dan het ROPS-dak, is het bedrijfsaadvermogen hoger.
- Positie en uitschuiving van de laadarm
- Plaats van het zwaartepunt van de last op de bomenlifter
 - Het zwaartepunt van de last ligt op 400 mm of 500 mm vanaf het verticale gedeelte van het aanbouwwerktuig. De afstand staat aangegeven in de afbeeldingen van dit hoofdstuk.
- Positie van het knikladerchassis
 - De tabellen in dit hoofdstuk geven het bedrijfsaadvermogen aan bij rechte positie van de kniklader en bij maximale knikstand.
- Contragewichten op de kniklader
 - In de waarden is rekening gehouden met de standaard contragewichten. Als er gewichten worden toegevoegd of verwijderd, verandert het bedrijfsaadvermogen aanzienlijk.
- Bewegingen van de kniklader, de laadarm en de last
- Vlakheid van de ondergrond en eventuele hellingen





Volg altijd de handleiding van de kniklader om het bedrijfsaadvermogen van ieder knikladermodel te bepalen. U vindt meer informatie op de volgende pagina's.

6.4.6.1 Bedrijfslaadvermogen - serie 400

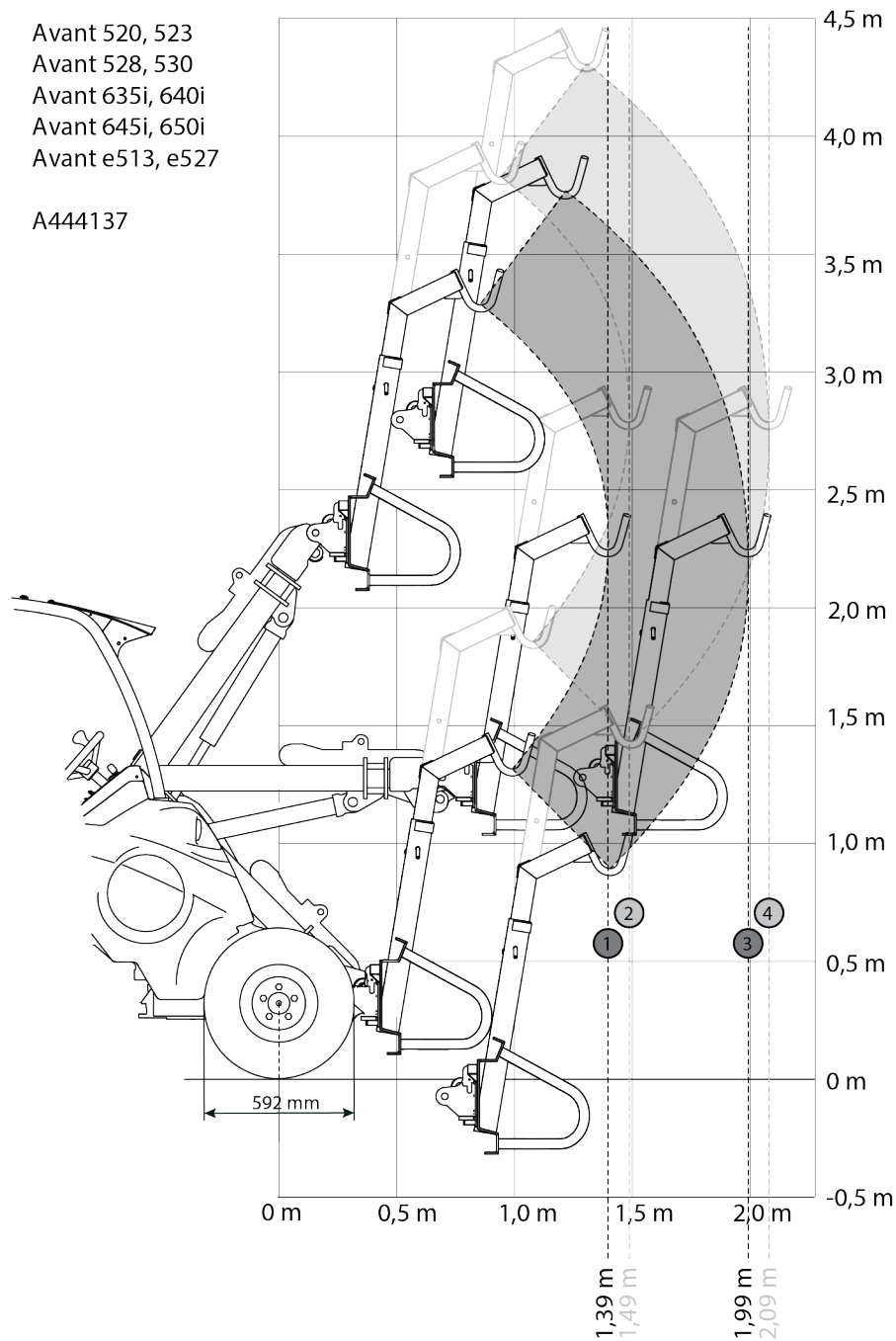
Avant 420, 423
A444137







Tabel 5 - Bomenlifter A444137 - Bedrijfslaadvermogen - Avant 423

		<i>Positie van de laadarm</i>			
<i>AVANT-knikladermodel</i>	423	1	2	3	4
50% ROC		290 kg	270 kg	170 kg	160 kg
		240 kg	230 kg	140 kg	130 kg
Met zijgewichten aan de achterkant					
50% ROC		330 kg	310 kg	200 kg	190 kg
		280 kg	260 kg	170 kg	160 kg





6.4.6.2 Bedrijfslaadvermogen - knikladers uit de serie 500, 600 en e-serie







Tabel 6 - Bomenlifter A444137 - Bedrijfslaadvermogen - Avant 523

		Positie van de laadarm			
AVANT-knikladermodel	523	1	2	3	4
50% ROC		430 kg	400 kg	260 kg	250 kg
		370 kg	340 kg	230 kg	220 kg
Met zijgewichten aan de achterkant					
50% ROC		540 kg	500 kg	340 kg	330 kg
		460 kg	430 kg	290 kg	280 kg





Tabel 7 - Bomenlifter A444137 - Bedrijfslaadvermogen - Avant 528, 530

		Positie van de laadarm			
AVANT-knikladermodel	528, 530	1	2	3	4
50% ROC		480 kg	450 kg	300 kg	290 kg
		410 kg	390 kg	260 kg	250 kg
Met zijgewichten aan de achterkant					
50% ROC		600 kg	560 kg	380 kg	370 kg
		510 kg	480 kg	330 kg	310 kg





Tabel 8 - Bomenlifter A444137 - Bedrijfslaadvermogen - Avant 635, 640

AVANT- knikladermod el	635, 640	Positie van de laadarm			
		1	2	3	4
50% ROC		480 kg	450 kg	300 kg	290 kg
		420 kg	390 kg	260 kg	250 kg
Met zijgewichten aan de achterkant					
50% ROC		600 kg	560 kg	390 kg	370 kg
		520 kg	480 kg	330 kg	320 kg

Tabel 9 - Bomenlifter A444137 - Bedrijfslaadvermogen - Avant 635i, 640i

AVANT- knikladermod el	635i, 640i	Positie van de laadarm			
		1	2	3	4
50% ROC		520 kg	490 kg	330 kg	320 kg
		450 kg	430 kg	290 kg	270 kg
Met zijgewichten aan de achterkant					
50% ROC		640 kg	600 kg	420 kg	400 kg
		550 kg	520 kg	350 kg	340 kg

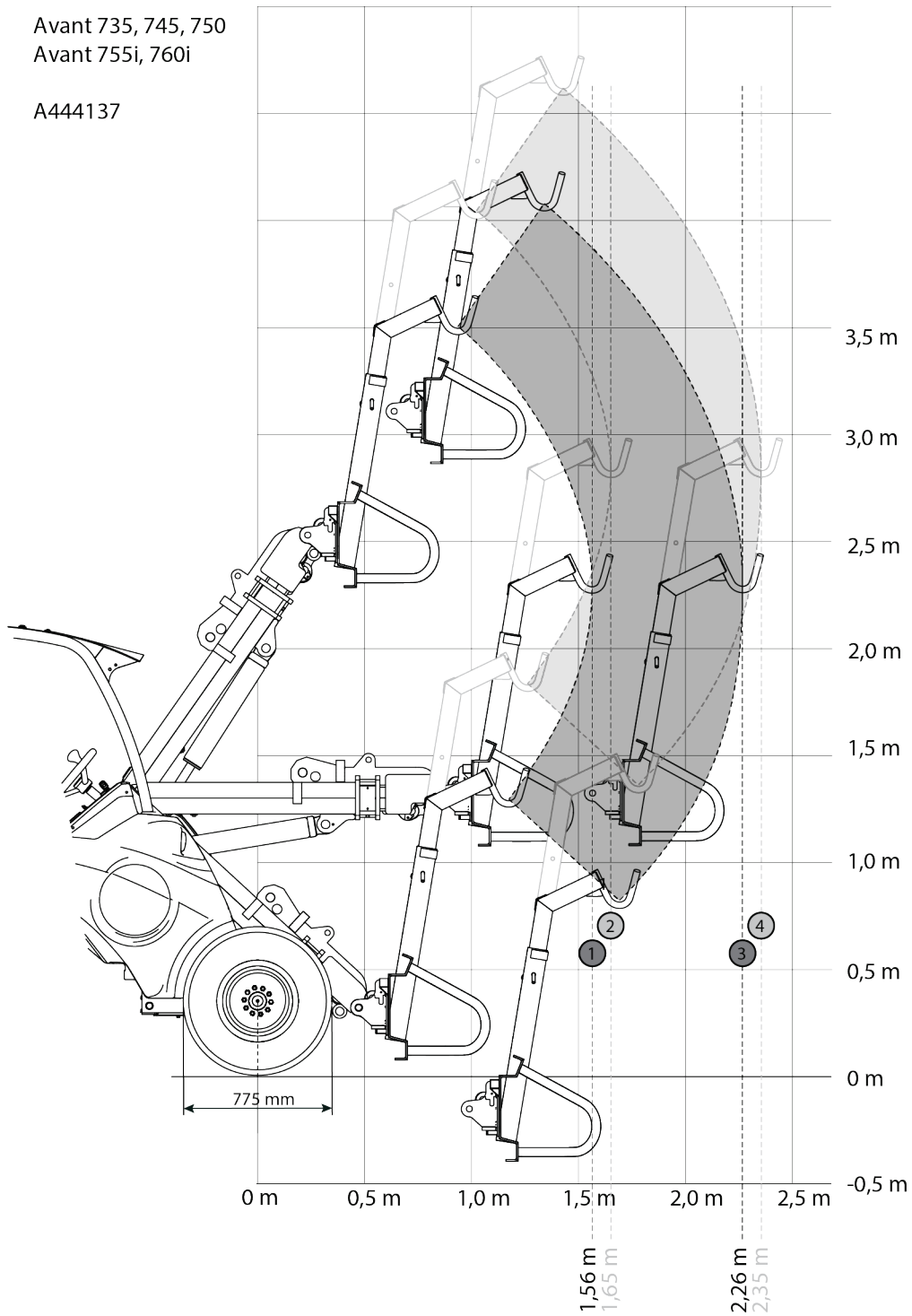
Tabel 10 - Bomenlifter A444137 - Bedrijfslaadvermogen - Avant 645i, 650i

		<i>Positie van de laadarm</i>			
<i>AVANT-knikladermodel</i>	<i>645i, 650i</i>	<i>1</i>	<i>2</i>	<i>3</i>	<i>4</i>
<i>50% ROC</i>		530 kg	500 kg	340 kg	320 kg
		460 kg	430 kg	290 kg	280 kg
<i>Met zijgewichten aan de achterkant</i>					
<i>50% ROC</i>		650 kg	610 kg	420 kg	400 kg
		560 kg	520 kg	360 kg	340 kg





6.4.6.3 Bedrijfslaadvermogen - knikladers uit de serie 700

Avant 735, 745, 750
Avant 755i, 760i





A444137







Tabel 11 - Bomenlifter A444137 - Bedrijfslaadvermogen - Avant 735

		<i>Positie van de laadarm</i>			
<i>AVANT-knikladermodel</i>	<i>735</i>	<i>1</i>	<i>2</i>	<i>3</i>	<i>4</i>
<i>50% ROC</i>		560 kg	530 kg	350 kg	330 kg
		480 kg	460 kg	300 kg	290 kg
<i>Met zijgewichten aan de achterkant</i>					
<i>50% ROC</i>		690 kg	650 kg	430 kg	420 kg
		590 kg	560 kg	370 kg	350 kg

Tabel 12 - Bomenlifter A444137 - Bedrijfslaadvermogen - Avant 745, 750

		<i>Positie van de laadarm</i>			
<i>AVANT-knikladermodel</i>	<i>745, 750</i>	<i>1</i>	<i>2</i>	<i>3</i>	<i>4</i>
<i>50% ROC</i>		640 kg	600 kg	400 kg	380 kg
		550 kg	520 kg	340 kg	330 kg
<i>Met zijgewichten aan de achterkant</i>					
<i>50% ROC</i>		760 kg	720 kg	490 kg	470 kg
		660 kg	620 kg	420 kg	400 kg

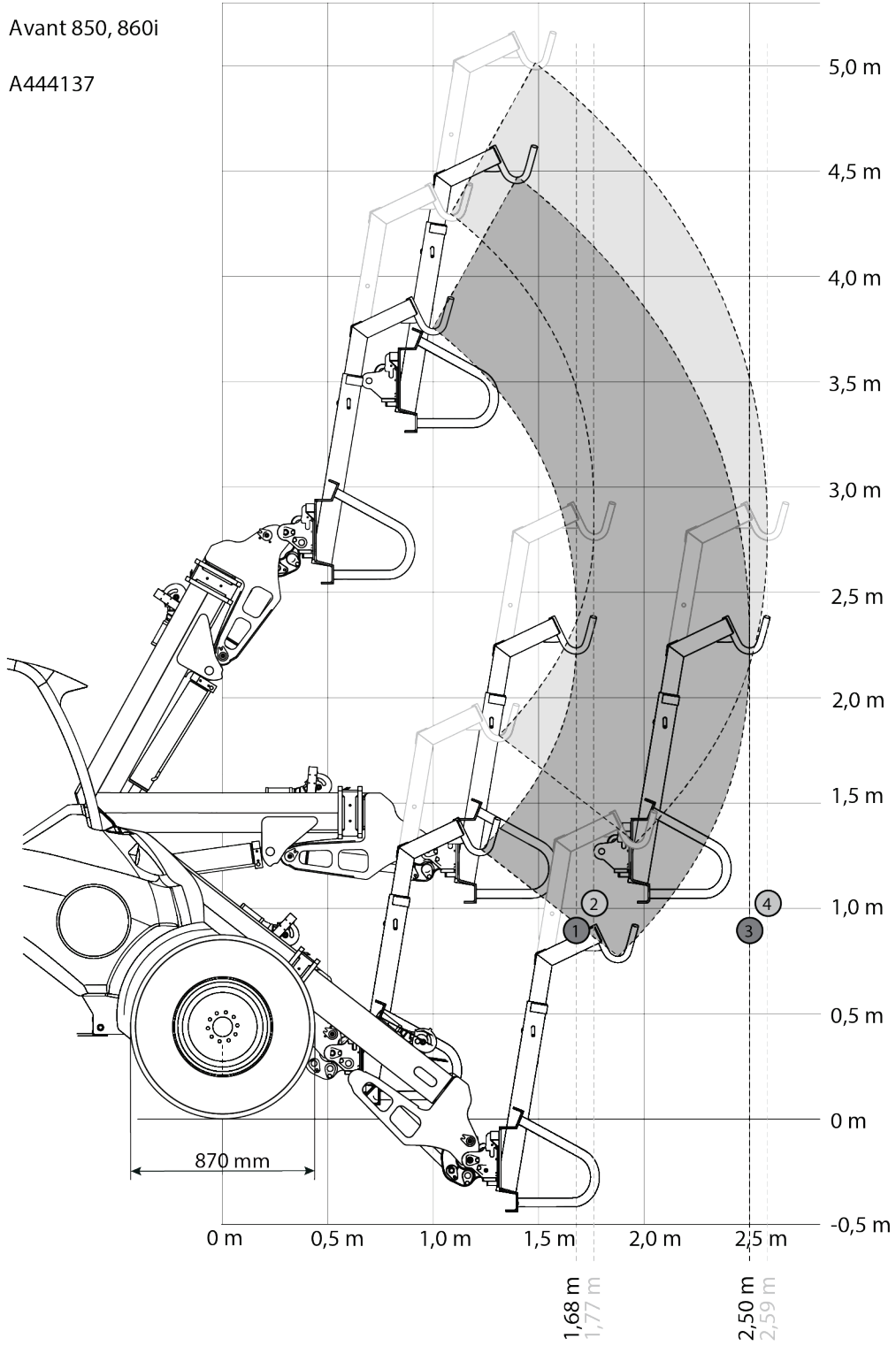
Tabel 13 - Bomenlifter A444137 - Bedrijfslaadvermogen - Avant 755i, 760i

AVANT- knikladermod el	755i, 760i	Positie van de laadarm			
		1	2	3	4
50% ROC		680 kg	640 kg	430 kg	410 kg
		580 kg	550 kg	370 kg	350 kg
Met zijgewichten aan de achterkant					
50% ROC		800 kg	760 kg	510 kg	490 kg
		690 kg	650 kg	440 kg	420 kg





6.4.6.4 Bedrijfslaadvermogen - serie 800

Avant 850, 860i

A444137



Tabel 14 - Bomenlifter A444137 - Bedrijfslaadvermogen - Avant 850, 860i

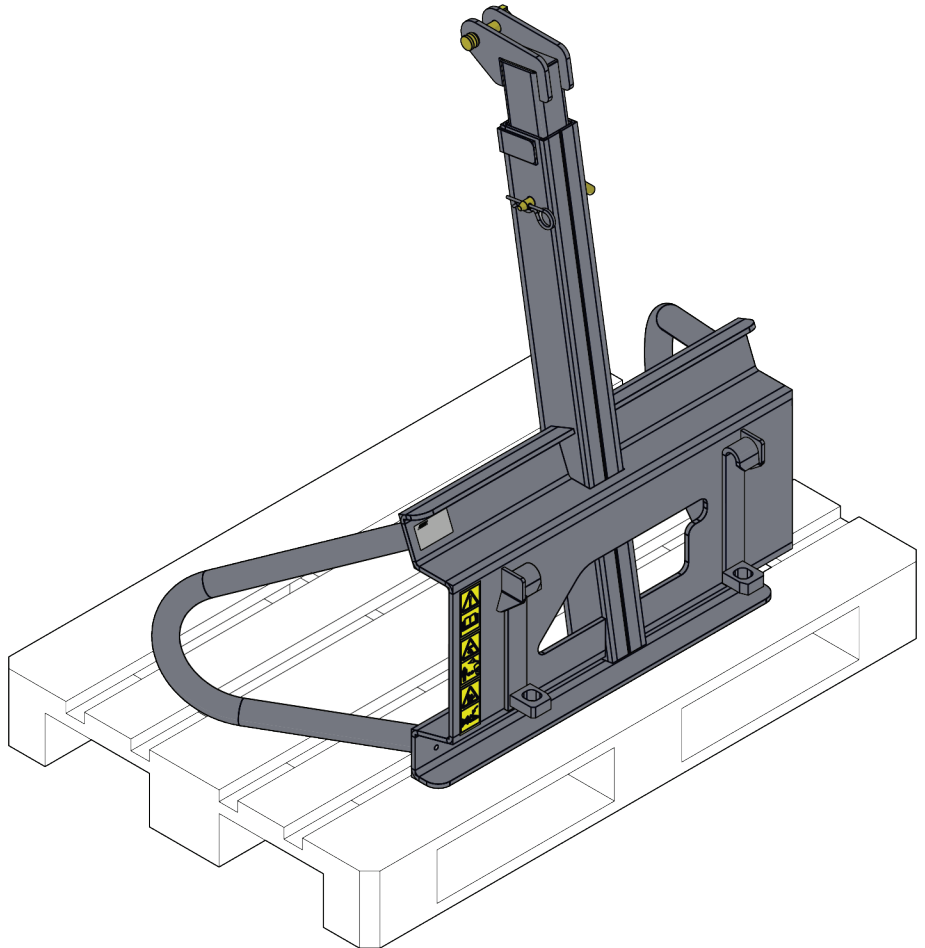
AVANT- knikladermod el	850, 860i	Positie van de laadarm			
		1	2	3	4
50% ROC		830 kg	790 kg	500 kg	480 kg
		720 kg	690 kg	430 kg	420 kg
Met zijgewichten aan de achterkant					
50% ROC		960 kg	910 kg	590 kg	570 kg
		830 kg	790 kg	500 kg	490 kg

6.5 Het aanbouwwerktuig opslaan

Koppel het aanbouwwerktuig los en sla het op op een vlakke ondergrond. De beste manier om het aanbouwwerktuig op te slaan is een plaats waar het is beschermd tegen direct zonlicht, regen en extreme temperaturen.

- Laat het aanbouwwerktuig niet direct op de grond liggen. Plaats het aanbouwwerktuig op houten blokken of op een pallet om het stabiel te houden tijdens de opslagperiode.
- Zorg ervoor dat het aanbouwwerktuig is beschermd tegen alle bewegingen tijdens de opslag.
- Klim nooit op het aanbouwwerktuig.
- Houd de laadarm ingeschoven tijdens opslag.

Werk voorafgaand aan langere opslagperiodes de verf waar nodig bij om schade door roest te voorkomen.



7. Onderhoud en reparaties

Dit aanbouwwerktuig heeft een onderhoudsvriendelijk ontwerp. Doorlopend onderhoud omvat regelmatig reinigen en smeren en de staat van het aanbouwwerktuig controleren. Vanwege het gevaar voor verbrijzeling veroorzaakt door omlaag bewegende machineonderdelen, moeten alle onderhoudswerkzaamheden worden uitgevoerd met de bewegende onderdelen volledig omlaag gebracht en het aanbouwwerktuig plat rustend op de grond. Volg altijd de veilige afsluitprocedure voordat er onderhoud of reparaties worden uitgevoerd.



Gevaar voor verbrijzeling - Kom nooit onder het opgeheven aanbouwwerktuig. Zorg ervoor dat het aanbouwwerktuig goed wordt ondersteund tijdens alle onderhoudswerkzaamheden. Kom nooit onder een opgeheven aanbouwwerktuig. De laadarm kan onverwacht omlaag komen tijdens het onderhoud en ernstige verwondingen veroorzaken door verbrijzeling of stoten, zelfs wanneer de motor van de kniklader niet draait. Alle onderhoudswerkzaamheden en reparaties moeten worden uitgevoerd met het aanbouwwerktuig omlaag gebracht in een veilige positie.

7.1 Het aanbouwwerktuig reinigen

Reinig het aanbouwwerktuig regelmatig om te voorkomen dat zich vuil ophoopt dat moeilijker te verwijderen is. Er kan een hogedrukreiniger met een mild reinigingsmiddel worden gebruikt voor het reinigen. Gebruik geen sterke oplosmiddelen.

7.2 Inspectie van metalen constructies

Ook de metalen constructies van het aanbouwwerktuig moeten regelmatig worden geïnspecteerd. Controleer ze op schade en inspecteer de snelkoppelingsbeugels en het gebied daaromheen zorgvuldig. Het aanbouwwerktuig mag niet worden gebruikt als het is vervormd, gebarsten of gescheurd.

Controleer de structuren rondom de pen voor het hefaccessoire zorgvuldig. Ieder teken van beschadiging op de pen of de beugels betekent dat het aanbouwwerktuig uit gebruik moet worden genomen.

Reparaties door lassen mogen alleen door professionele lassers worden uitgevoerd. Bij het lassen mogen alleen methoden en additieven worden gebruikt die geschikt zijn voor het staal dat in het aanbouwwerktuig is gebruikt. Neem contact op met uw dichtstbijzijnde service point voor meer informatie.

7.3 Smeren

Er zijn geen specifieke smeerpunten op het aanbouwwerktuig. Het aanbouwwerktuig is onderhoudsvrij, u hoeft het alleen te reinigen, te controleren of het in goede staat is en af en toe de verf bij te werken als dat nodig is.

7.4 Afvoeren als afval

Wanneer het aanbouwwerktuig aan het einde van zijn levensduur is gekomen, recycle het dan en voer het op de juiste manier af. Ontmantel het aanbouwwerktuig en scheid de diverse materialen, zoals bijvoorbeeld plastic, staal en rubber. Verwerk ze volgens de geldende plaatselijke voorschriften. Laat nooit materialen in het milieu terechtkomen.

Recycle alle materialen door ze af te geven bij een officiële inzamelplaats. Laat een afvalverwerkingsbedrijf de recycling uitvoeren als dat mogelijk is.

8. Garantievoorwaarden

Avant Tecno Oy biedt een jaar (12 maanden) garantie vanaf de aankoopdatum op het hulpstuk dat het produceert.

De garantie dekt reparatiekosten als volgt:

- De arbeidskosten worden gedekt als de reparatie niet in de fabriek wordt uitgevoerd.
- De fabriek vervangt defecte componenten of verbruiksgoederen.

De fabriek kan de prijs van de componenten die door de klant worden gekocht vergoeden in speciale gevallen die van tevoren zijn overeengekomen.

De garantie dekt het volgende niet:

- Normale onderhoudswerkzaamheden of onderdelen en verbruiksgoederen die daarvoor nodig zijn.
- Schade die wordt veroorzaakt door ongewone bedrijfsomstandigheden of gebruikswijzen, nalatigheid, structurele veranderingen die zijn aangebracht zonder toestemming van Avant Tecno Oy, gebruik van niet-originele onderdelen of gebrek aan onderhoud.
- Gevolgen van een defect, zoals onderbreking van het werk of andere mogelijke bijkomende schade.
- Reis- en/of vrachtkosten die het gevolg zijn van de reparatie.



AVANT[®]